

ЛИТИЙ-ЖЕЛЕЗО-ФОСФАТНЫЙ  
(LiFePO4)  
АККУМУЛЯТОР  
В ЗАЩИЩЁННОМ КЕЙСЕ

Серии ALB  
**ALIUS**  
Mini / Gold / Pro



**TITANAT**  
**ALIUS**

2025 г., Titanat.com

## ОГЛАВЛЕНИЕ

РУКОВОДСТВО ПО ЭКСПЛУАТАЦИИ.....	3
1. МЕРЫ БЕЗОПАСНОСТИ.....	3
2. ПОДГОТОВКА К ЭКСПЛУАТАЦИИ .....	3
3. ЭКСПЛУАТАЦИЯ .....	4
4. ЗАРЯД БАТАРЕИ.....	6
5. ИНДИКАЦИЯ Ваттметр.....	7
6. МОБИЛЬНОЕ ПРИЛОЖЕНИЕ.....	8
7. УСТРОЙСТВО .....	10
8. ОПЦИИ АКБ ALIUS MINI / GOLD / PRO .....	13
9. Установка модуля ALIUS EXTENDER.....	15
10. РАБОТА В КАЧЕСТВЕ ПУСКОВОГО АКБ.....	20
11. ПОСЛЕДОВАТЕЛЬНОЕ, ПАРАЛЛЕЛЬНОЕ СОЕДИНЕНИЕ АКБ.....	20
12. ХРАНЕНИЕ.....	20
13. ВОЗМОЖНЫЕ ПРОБЛЕМЫ И ИХ РЕШЕНИЯ.....	21
14. ГАРАНТИЙНЫЕ ОБЯЗАТЕЛЬСТВА .....	21
15. УТИЛИЗАЦИЯ.....	21
16. ГАРАНТИЙНЫЙ ТАЛОН.....	22
ПРИЛОЖЕНИЕ. ХАРАКТЕРИСТИКИ АКБ .....	23

# Руководство по эксплуатации

## 1. МЕРЫ БЕЗОПАСНОСТИ

- 1.1. Не допускается замыкание выходных клемм батареи.
- 1.2. Не допускается эксплуатация батареи с плохим контактом между выводами батареи и клеммами проводов.
- 1.3. Присоединение и отсоединение батареи от нагрузки производить при выключенных потребителях. Сначала присоединить положительный вывод, а затем отрицательный, соединенный с массой. Отсоединение производить в обратном порядке.
- 1.4. Батарея должна быть расположена устойчиво, а лучше надежно закреплена. Соединительные клеммы плотно зажаты на полюсных выводах, а сами провода прослаблены.

## 2. ПОДГОТОВКА К ЭКСПЛУАТАЦИИ

- 2.1. Перед началом эксплуатации батареи необходимо полностью удалить с нее упаковочный материал, изучить руководство по эксплуатации.
- 2.2. Ориентировочная степень заряженности батареи может быть определена по напряжению без нагрузки (см. Таблицу далее)
- 2.3. Необходимо учитывать, что после заряда или эксплуатации батарее требуется некоторое время (20-30 минут) для стабилизации электрических показателей, после чего можно производить измерение степени заряженности по напряжению.

## 3. ЭКСПЛУАТАЦИЯ

3.1. Эксплуатация батареи на транспортных средствах с интегрированным зарядным устройством допускается только при исправной зарядной системе (напряжении реле-регулятора не должно превышать «Напряжение полного заряда» из спецификации).

3.2. Эксплуатация батареи как стартерной недопустима, поскольку пусковые токи многократно превышают регламентированный ток BMS.

3.3. Батарея имеет исполнение в пыле-влагозащищённом корпусе, степень защиты IP67 (кратковременное погружение на глубину до 1 м длительностью не более 1 минуты). Клеммы не защищены от негативного воздействия воды, что приведет к их ускоренному окислению за счет электролиза, поэтому не допускайте её прямого погружения в воду.

3.4. Регулярно при эксплуатации батареи, а также не реже одного раза в месяц:

- проверяйте и, при необходимости, очищайте батарею от пыли и грязи;
- проверяйте надежность крепления батареи в месте установки и контакты наконечников проводов, установленных на полюсные выводы;
- проверяйте степень заряженности батареи. При необходимости зарядите батарею в соответствии с п.4.

3.5. Напряжение полного разряда АКБ указано в спецификации батареи. Интегрированная в батарею система BMS (Battery Management System) автоматически отключит АКБ в случае недопустимо низкого напряжения, превышения тока или короткого замыкания.

3.6. Номинальная емкость АКБ составляет 105Ач, в процессе эксплуатации емкость АКБ может снижаться в зависимости от условий эксплуатации. График уменьшения емкости АКБ при нормальных условиях представлен на рисунке ниже. В случае эксплуатации АКБ при отрицательных температурах и при высоких температурах (выше 35 градусов) потеря емкости АКБ может проходить быстрее. Аккумулятор считается не работоспособным при потере емкости до 80 процентов от номинальной.



3.7. Не допускается эксплуатация АКБ в цепи с напряжением, превышающим напряжение полного заряда аккумулятора.

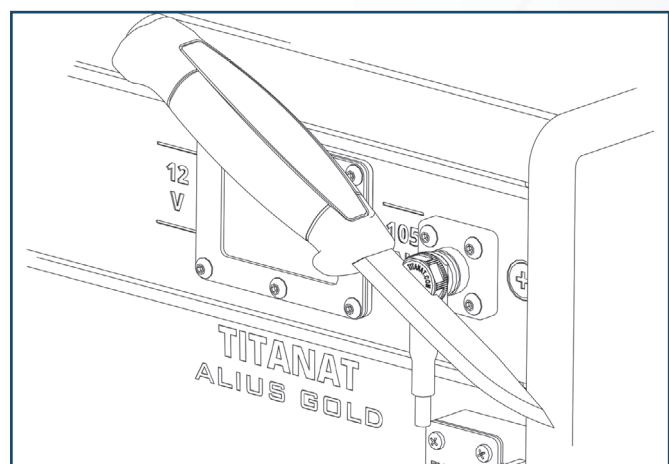
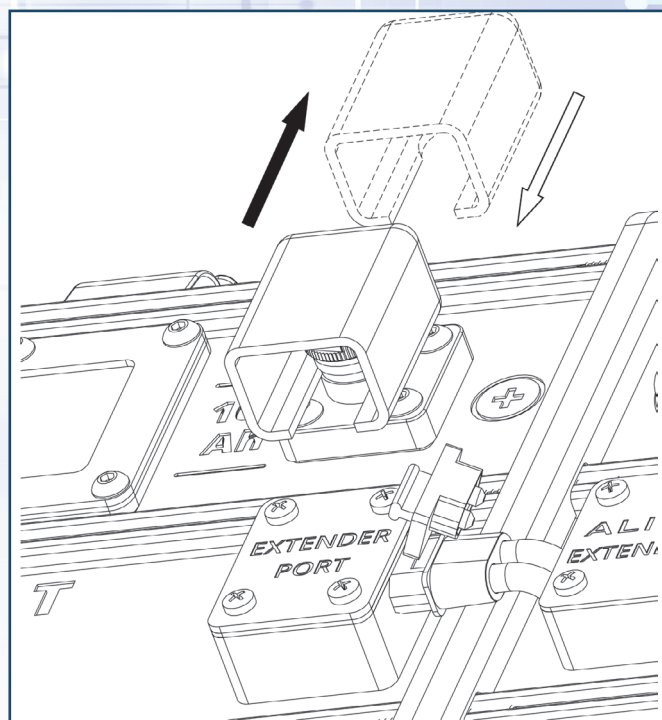
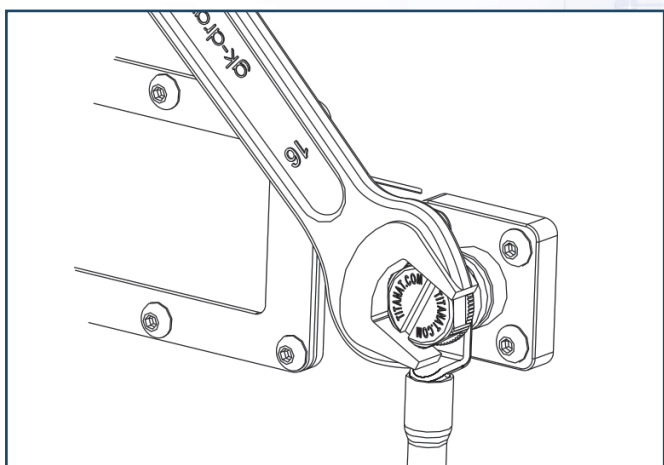
3.8. Не допускается параллельное подключение с АКБ другого типа.

3.9. Аккумулятор беречь от воздействия прямых солнечных лучей и нагрева. При эксплуатации, в зависимости от мощности нагрузки, аккумулятор может нагреваться. В плате BMS аккумулятора установлена защита от эксплуатации при внутренней температуре аккумулятора свыше 65 градусов. При нагреве аккумулятора снаружи, возможно срабатывание защиты.

3.10. Клеммы применяемые на аккумуляторах серии ALB - ALIUS и их особенности:

### Характеристики клемм:

M6, постоянный ток 100A, винт под ключ 16 мм – усилие затягивания – 8 н/м или 81 килограмм-сила-сантиметр. На винтах имеется технологический шлиц 2 мм, для затягивания клеммы в походных условиях при отсутствии ключа, а так же боковые насечки для удобства закручивания и откручивания винта.

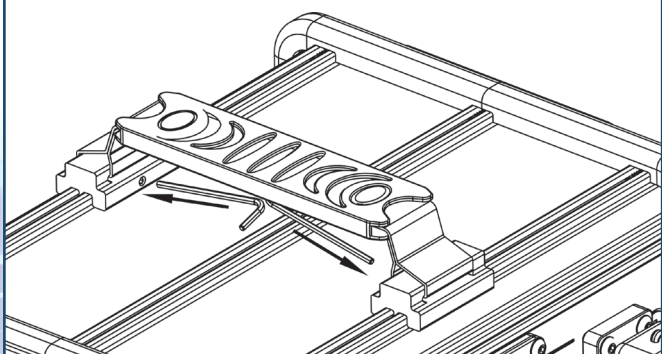


Клеммы имеют защитные колпачки, которые снимаются и одеваются через прорезь в корпусе колпачка по направлению как показано на рисунке выше.

3.9 Регулировка положения ручки АКБ. С 2025 года, все серии АКБ Alius могут оснащаться новой системой регулировки положения ручки для переноски аккумуляторной батареи.

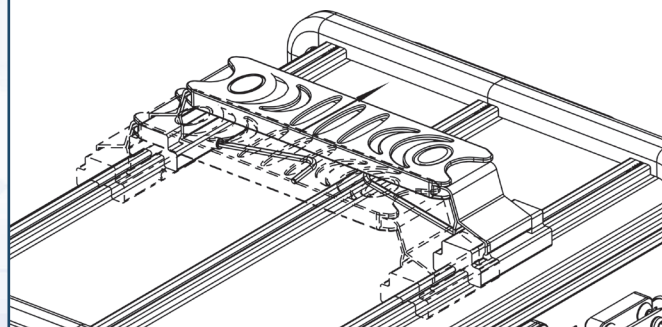
1.

Ослабить стопорный винт с внутренней стороны крепления, шестигранным ключом 2мм



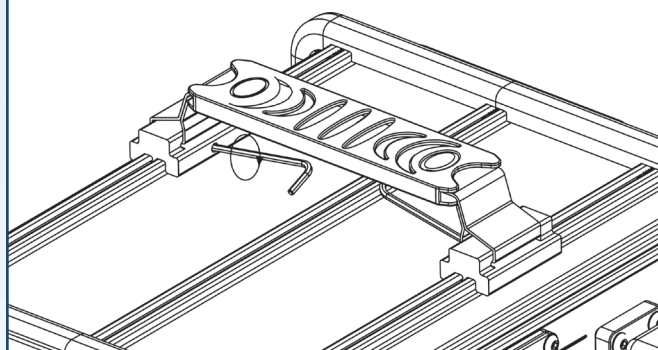
2.

Сдвинуть крепления по направляющим до необходимого положения



3.

Затянуть стопорный винт с внутренней стороны крепления, шестигранным ключом 2 мм



## 4. ЗАРЯД БАТАРЕИ

4.1. Зарядка аккумуляторной батареи должна осуществляться зарядным устройством заводского изготовления в соответствии с инструкцией к этому зарядному устройству и руководством по эксплуатации на батарею.

4.2. Температура ячеек батареи перед зарядкой должна быть в пределах от +0°C до +60°C. Если измерить температуру невозможно, а батарея находилась при более низкой температуре, то перед зарядкой необходимо выдержать батарею при комнатной температуре не менее 8 часов. В серии батарей ALB ALIUS MINI GOLD PRO, система BMS настроена таким образом, что аккумулятор не будет заряжаться пока температура ячеек не будет выше +0°C.

4.3. Для заряда батареи необходимо подключить зарядное устройство: к установленному на передней части корпуса разъему EXTENDER PORT (максимальный постоянный ток 30A), если к данному разъему уже подключен модуль ALIUS EXTENDER, тогда зарядное устройство можно подключить к разъему XT60 расположенному на самом модуле (ограничение по току 30A), при необходимости зарядить током до 100A необходимо подключить зарядное устройство к болтовым клеммам аккумулятора, соблюдая полярность и обязательно затянуть клеммы необходимым усилием.

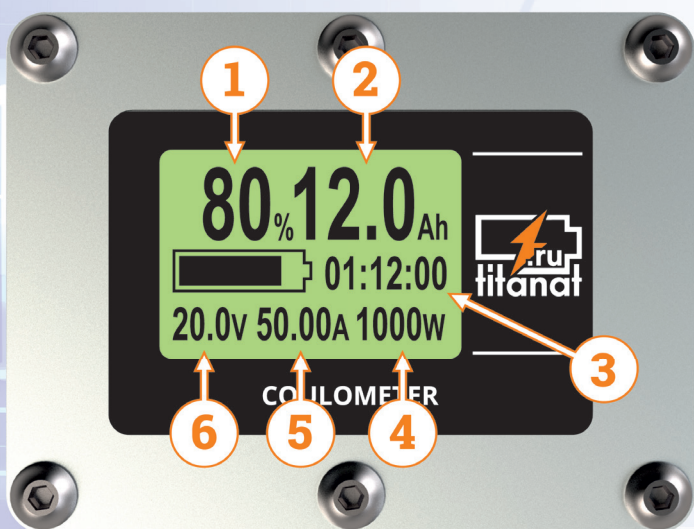
4.4. При достижении хотя бы одной из ячеек напряжения в 3,65В система BMS автоматически отключит батарею от источника тока. Система балансировки выровняет заряд этой ячейки по отношению к остальным, и через некоторое время заряд продолжится. В таком колебательном режиме система будет "балансироваться" до достижения всеми ячейками напряжения 3,65В автоматически останавливая и продолжая потребление тока.

## 5. ИНДИКАЦИЯ Ваттметр

**ВНИМАНИЕ:** все АКБ отгружаются с предустановленными заводскими настройками и не требуют вмешательства со стороны покупателя.

Отсутствует на корпусе аккумулятора – ALB 12V105 Green

### ОБОЗНАЧЕНИЯ НА ДИСПЛЕЕ



1. Уровень заряда аккумулятора в %.
2. Текущая емкость в Ah/mAh.
3. Расчетное время до полного заряда или полного разряда
4. Текущая мощность заряда / разряда в W
5. Текущая сила тока заряда / разряда в A
6. Текущее напряжение аккумулятора

### ИНДИКАЦИЯ ПОДСВЕТКИ ДИСПЛЕЯ



Когда показатель заряда или разряда  $< 40\text{mA}$ , кулометр в режиме ожидания: подсветка выключена, на дисплее отображается вольтаж и емкость.

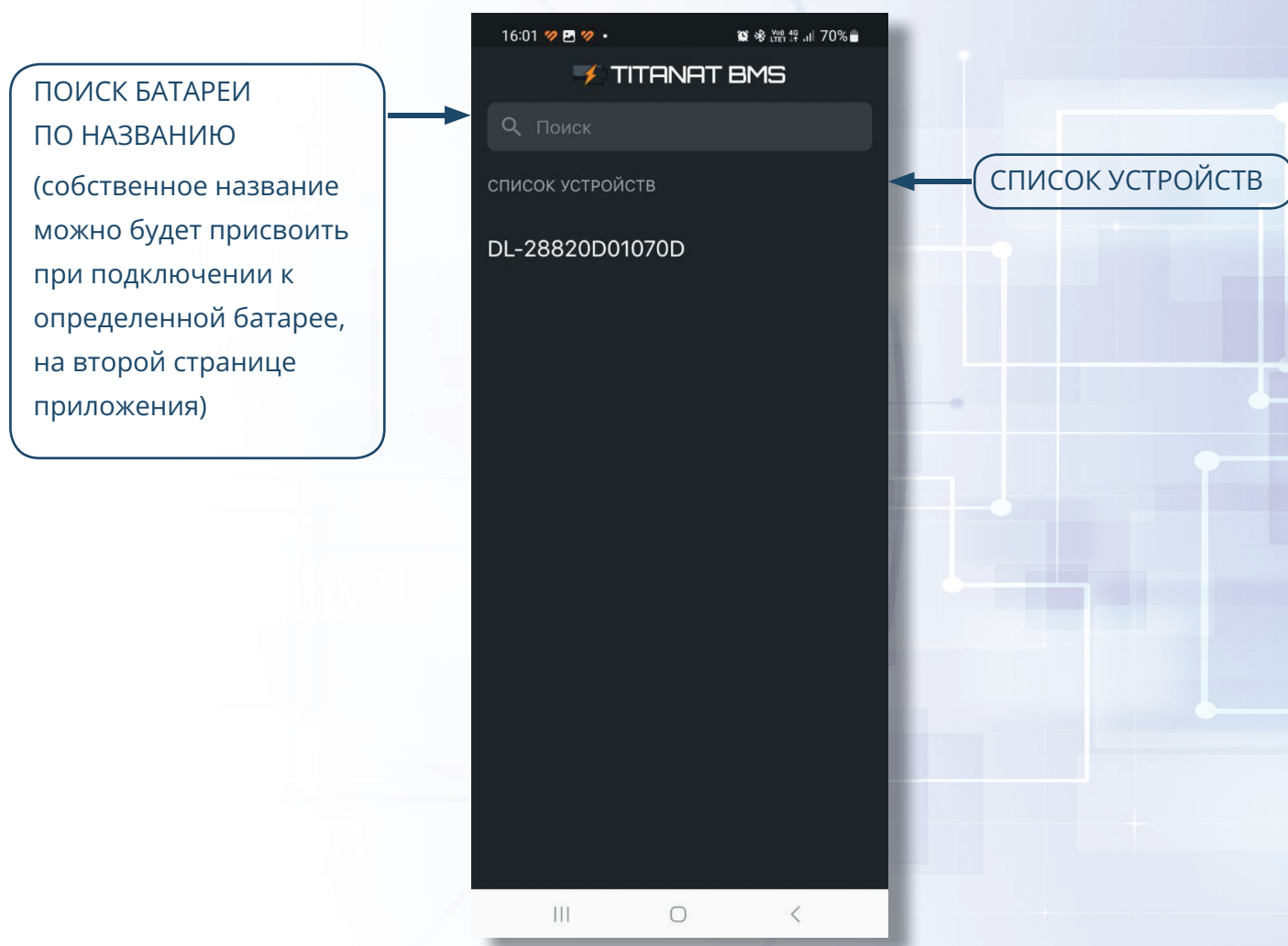
Когда показатель разряда  $> 50\text{mA}$ , подсветка автоматически включается и кулометр рассчитывает оставшееся время работы аккумулятора.

Когда показатель заряда  $> 50\text{mA}$ , подсветка мигает и кулометр рассчитывает время до полной зарядки аккумулятора.

## 6. МОБИЛЬНОЕ ПРИЛОЖЕНИЕ

6.1. Описание функций мобильного приложения:

СТАРТОВАЯ СТРАНИЦА (1 стр.):



**ВНИМАНИЕ:**

Если АКБ не отображается в списке устройств (на 1 странице), необходимо либо подключить зарядное устройство, либо дать нагрузку на АКБ свыше 1А и повторить поиск устройства. Bluetooth модуль уходит в спящий режим при простое через 50 минут.

## ОСНОВНАЯ СТРАНИЦА (2 стр.):

The screenshot shows the main interface of the TITANAT mobile application. At the top, there is a status bar with the time 16:00, signal strength, Wi-Fi, and 70% battery. Below the status bar is a navigation bar with a back arrow and the text 'Назад' and 'TITANAT'. The main content area displays several battery-related metrics:

- DL-28820D01070D**: Battery ID with an edit icon.
- ОСТАТОЧНЫЙ ЗАРЯД БАТАРЕИ**: Remaining battery charge at **96.7%** with a 'РАЗРЯД' (discharge) indicator.
- ТЕМПЕРАТУРА БАТАРЕИ**: Battery temperature at **24 °C**.
- РАССЧЕТНОЕ ВРЕМЯ РАБОТЫ**: Calculated working time at **8 ч. 11 м.**
- НАПРЯЖЕНИЕ БАТАРЕИ**: Current voltage at **13.2 V**.
- ТОК БАТАРЕИ**: Current current at **12.4 A**.
- МОЩНОСТЬ**: Current power at **163.7 В**.
- ЯЧЕЙКИ БАТАРЕИ**: Battery cells section with a table:

№1	№2	№3	№4
3.31 V	3.30 V	3.31 V	3.30 V

Callouts on the left side of the screen point to the following features:

- КНОПКА «НАЗАД»** – отключение батареи и возврат на 1 стр. приложения
- ОСТАТОЧНЫЙ ЗАРЯД БАТАРЕИ** с отображением статусов батареи – покой, заряд, разряд
- РАССЧЕТНОЕ ВРЕМЯ РАБОТЫ** заряда/разряда
- ТЕКУЩИЙ ТОК БАТАРЕИ**
- НАПРЯЖЕНИЕ НА КАЖДОЙ ЯЧЕЙКЕ (БЛОКЕ ЯЧЕЕК)**

Callouts on the right side of the screen point to the following features:

- КАРАНДАШ** – изменение имени батареи
- ТЕМПЕРАТУРА БАТАРЕИ**
- ТЕКУЩЕЕ НАПРЯЖЕНИЕ**
- ТЕКУЩАЯ МОЩНОСТЬ**

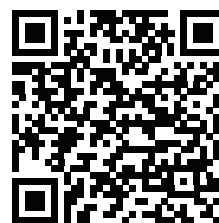
6.2. Скачать мобильное приложение можно:

для мобильных устройств на платформе  
IOS 6.0 или новее:



<https://apps.apple.com/ru/app/titanat-bms/id6447437720>

для мобильных устройств на платформе  
Android 4.4 или новее:



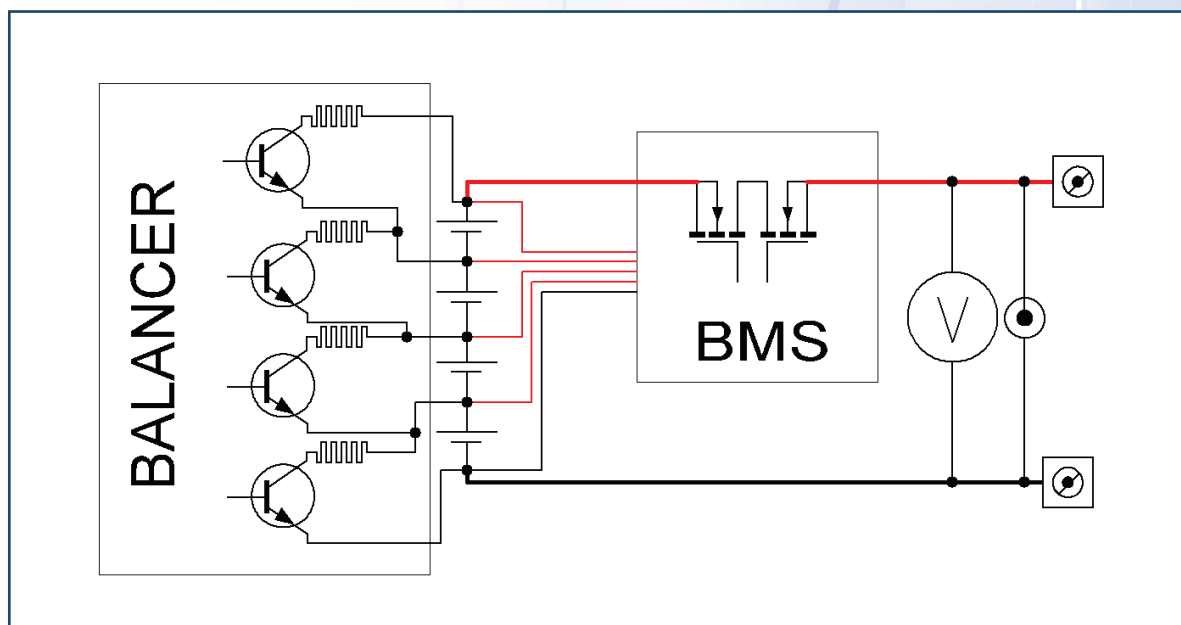
<https://play.google.com/store/apps/details?id=com.titanat>

## 7. УСТРОЙСТВО

7.1. В состав АКБ входят:

- Защитный корпус
- Сборка из аккумуляторных ячеек
- BMS плата с модулем bluetooth, контролирующая процесс заряда и разряда АКБ и продлевающая срок её службы
- Балансировочная плата, отвечающая за выравнивание заряда элементов питания
- Соединительные провода и токонесущие шины
- Холдеры для жесткой фиксации ячеек.
- Разъем зарядки EXTENDER PORT и силовые клеммы, в случае подключения модуля EXTENDER разъем XT60.
- Разъемы USB (опция - модуль EXTENDER) и прикуривателя (опция - модуль EXTENDER)
- Разъем удлинения дисплея кулонометра (опция)
- Интегрированный на передней панели кулонометр

7.2. Функциональная схема внутренней коммутации имеет следующий вид:



7.3. Система управления батареей (BMS) реализует функцию защиты батареи от перезаряда и переразряда, постоянно проверяя что напряжение каждой ячейки находится в рекомендованном диапазоне. Также BMS обеспечивает защиту от короткого замыкания. В случае нештатной ситуации батарея отключается от силовых клемм встроенными в BMS твердотельными ключами.

7.4. Балансиры служат для выравнивания напряжения между ячейками, нивелируя небольшую естественную разницу в ёмкости ячеек и разнице их токов саморазряда. Пассивные системы баланса снижают зарядный ток аккумуляторной ячейки, у которой наблюдается наиболее интенсивный рост напряжения. Это осуществляется замыканием элемента питания шунтирующим резистором. В результате через замкнутую аккумуляторную ячейку зарядный ток протекает только частично, а остальной ток идет через шунт. Скорость заряда зашунтированной аккумуляторной ячейки снижается, и напряжение на ней растет медленнее. Когда напряжение заряда достигает конечного значения, на всех элементах оно оказывается практически равным.

7.5. На корпусе присутствует разъем EXTENDER PORT, он подключен параллельно с клеммами и служит для питания модуля ALIUS EXTENDER, так же через данный разъем можно как заряжать АКБ током до 30А, так и подключать потребитель до 30А, полярность указана на разъеме.

## 8. ОПЦИИ АКБ ALIUS

8.1. Опция - Выносной Кулонометр, на корпус можно установить разъем для удлинения дисплея кулонометра (по умолчанию длина провода 5 метров) и размещения его в удобном для отслеживания показаний месте.



8.2. Опция - Подогрев. Модуль подогрева обеспечивает защиту батареи от заряда в холодном состоянии, предотвращая тем самым деградацию ячеек. Модуль позволяет проводить заряд АКБ при температурах внешней среды до  $-25^{\circ}\text{C}$  (опционально – до  $-45^{\circ}\text{C}$ ). А так же значительно ускоряет процесс заряда батареи в домашних условиях, если до этого АКБ эксплуатировался при отрицательных температурах. Не требуется оттаивать аккумулятор несколько часов, чтобы температура ячеек достигла плюсовой температуры.

Соответствие температуры акб и времени прогрева до начала заряда (при условии расположения акб в атмосфере с указанной температурой (акб не должен находиться на снегу, в воде или под дождем)):  $-25^{\circ}\text{C}$  - 85 минут;  $-20^{\circ}\text{C}$  - 60 минут;  $-15^{\circ}\text{C}$  - 45 минут;  $-10^{\circ}\text{C}$  - 30 минут;  $-5^{\circ}\text{C}$  - 20 минут;  $0^{\circ}\text{C}$  - 10 минут.

# TITANAT ALIUS

8.3. Опция модуль ALIUS EXTENDER – к корпусу аккумулятора ALIU MINI и GOLD S можно подключить дополнительное оборудование, для увеличения функциональных возможностей АКБ, представляющее из себя алюминиевый кейс с встроенными дополнительными разъемами. Разработано 2 вида модулей, под разные номенклатуры АКБ, 1 вид модуля устанавливается на АКБ – ALB 12V52, 12V105, 12V156, второй модуль устанавливается на АКБ – ALB 12V27. Перечень разъемов установленных на модуле: два разъема USB (включающие в себя 4 шт. USB QC 3.0 и 2 шт. USB-C PD), разъем DC 12V 10A (прикуриватель) и разъем XT 60 (ток 30A). При подключенном модуле к АКБ, зарядное устройство можно подключать к разъему XT60 установленному на самом модуле (до 30A) . В самом модуле установлен предохранитель на 40A. Индекс защищенности IP54. Вес модуля 1 кг. В EXTENDER Mini для АКБ ALB 12V27 устанавливается на 1 USB разъем меньше, габариты и вес отражены в спецификации.

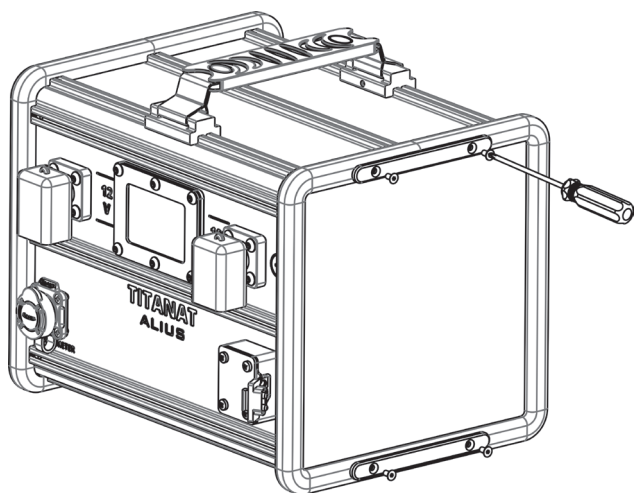


## 9. УСТАНОВКА МОДУЛЯ ALIUС EXTENDER

\* С 2025 возможно наличие дополнительного крепления протектора на боковых крышках АКБ, для демонтажа и установки понадобятся отвертка и гаечный ключ 4.5 мм.

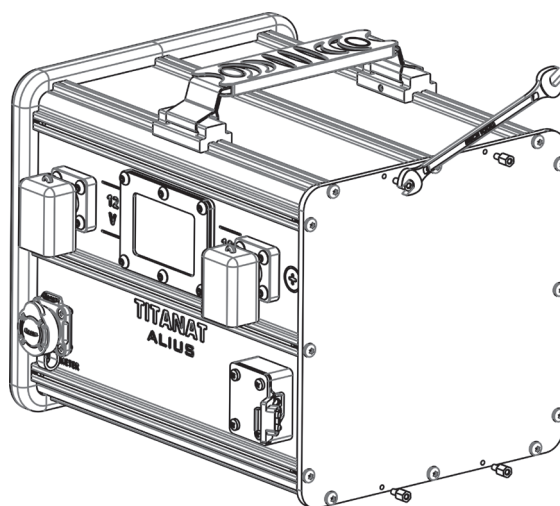
1.

\*Выкрутить винты фиксирующие пластину



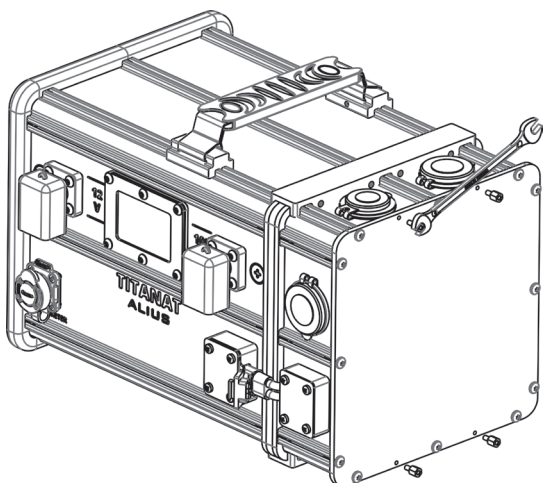
2.

\*Снять протектор и выкрутить шестигранные стойки



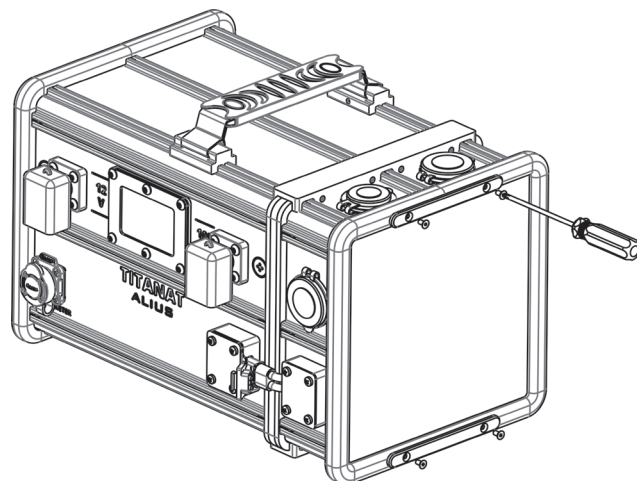
3.

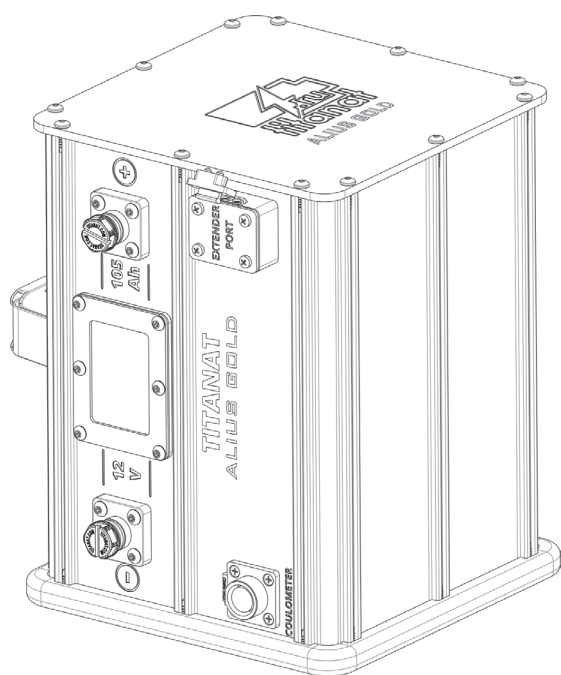
\*Вкрутить шестигранные стойки в другую торцевую крышку, куда планируется установить протектор



4.

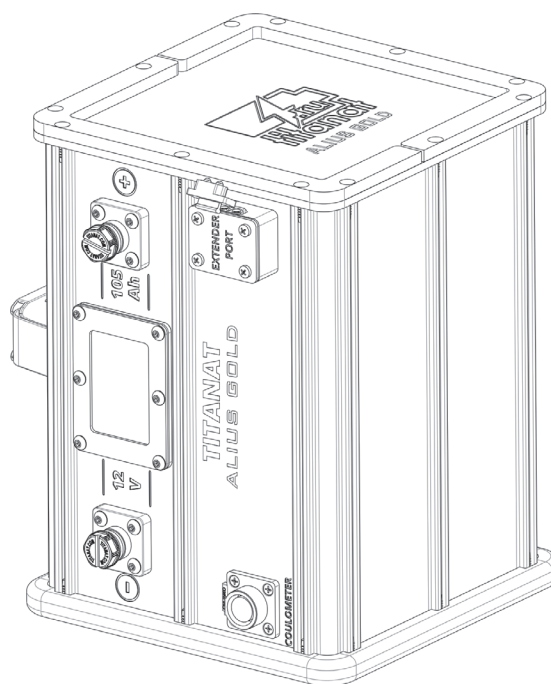
\*Надеть протектор, приложить фиксирующую пластину и закрутить винты





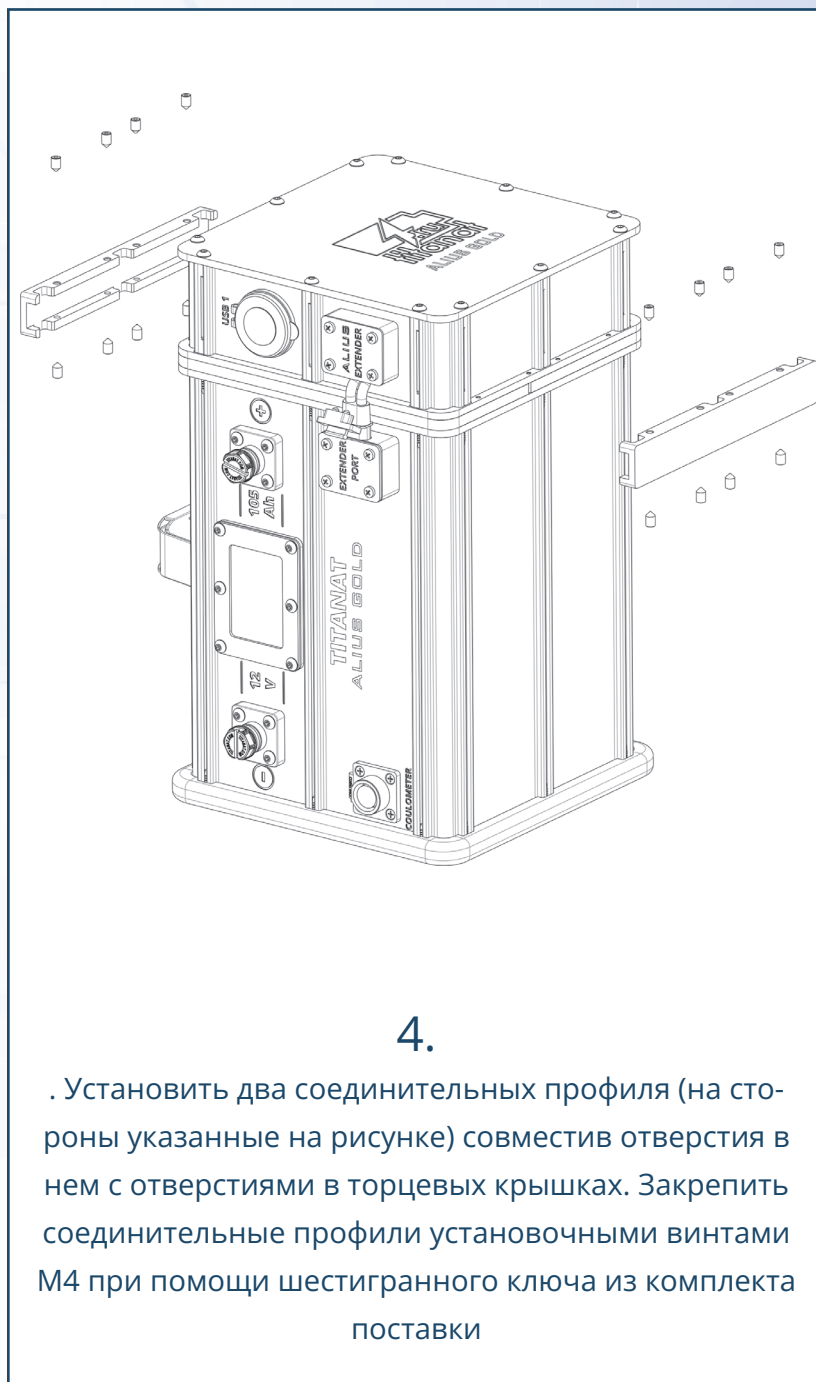
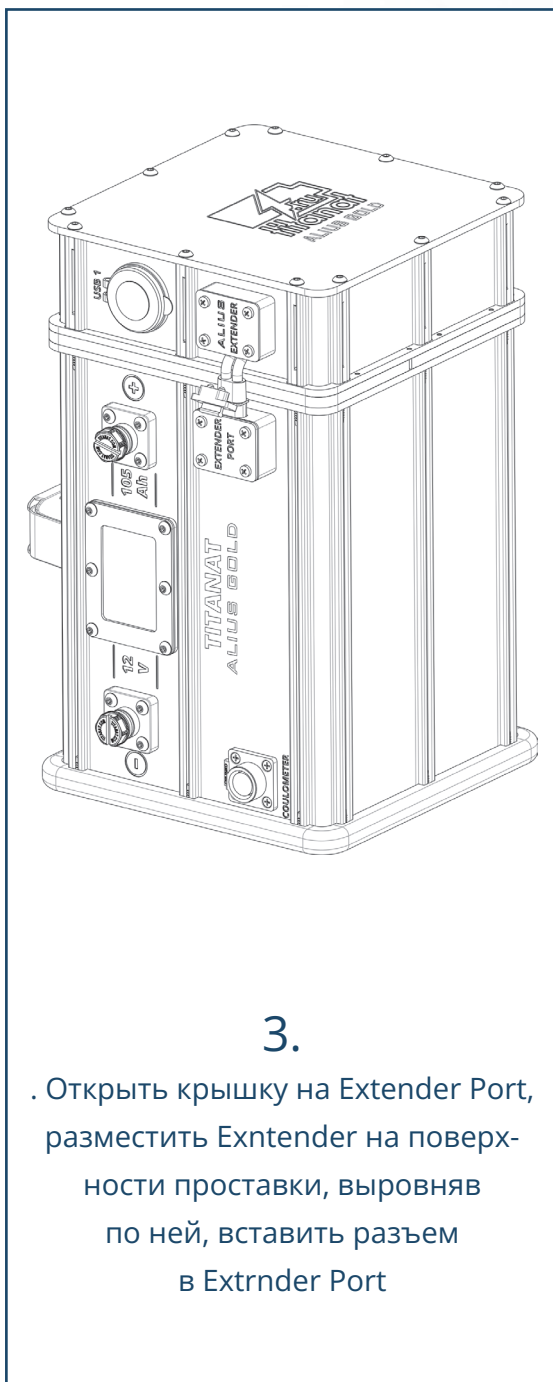
1.

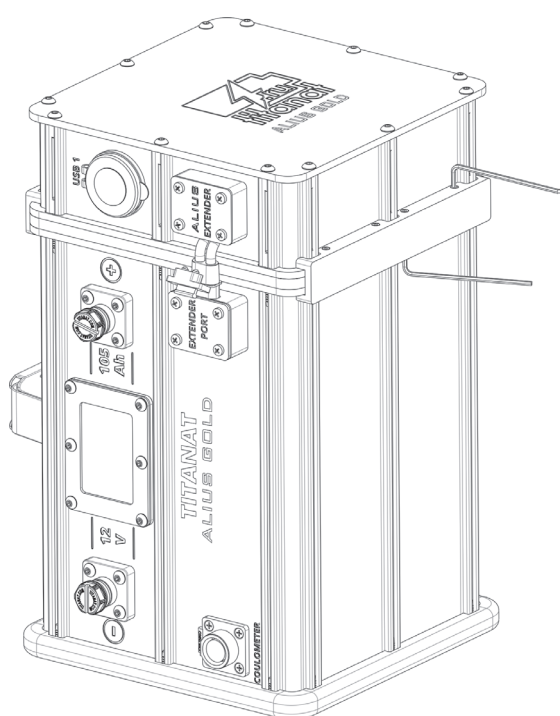
Снять протектор с боковой крышки аккумулятора



2.

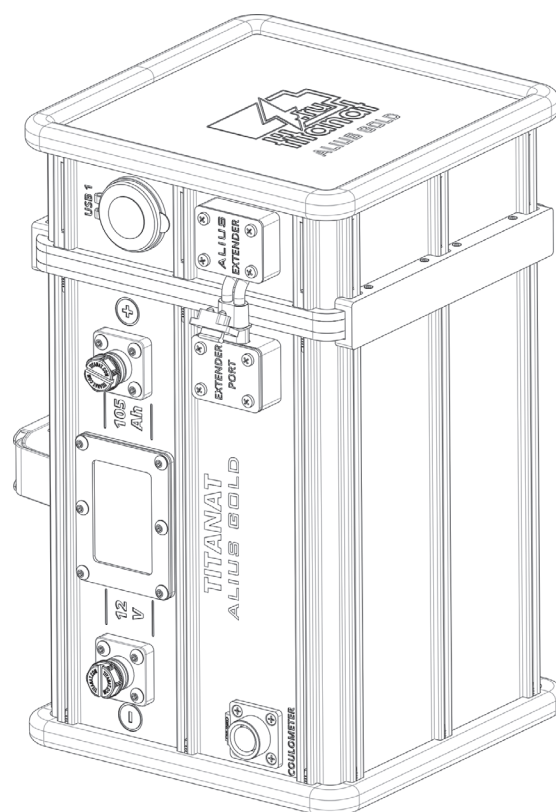
Размести пластиковые проставки на торцевой крышке АКБ, совместив отверстия в проставки с головками винтов на крышке, сориентировав как указано на рисунке.





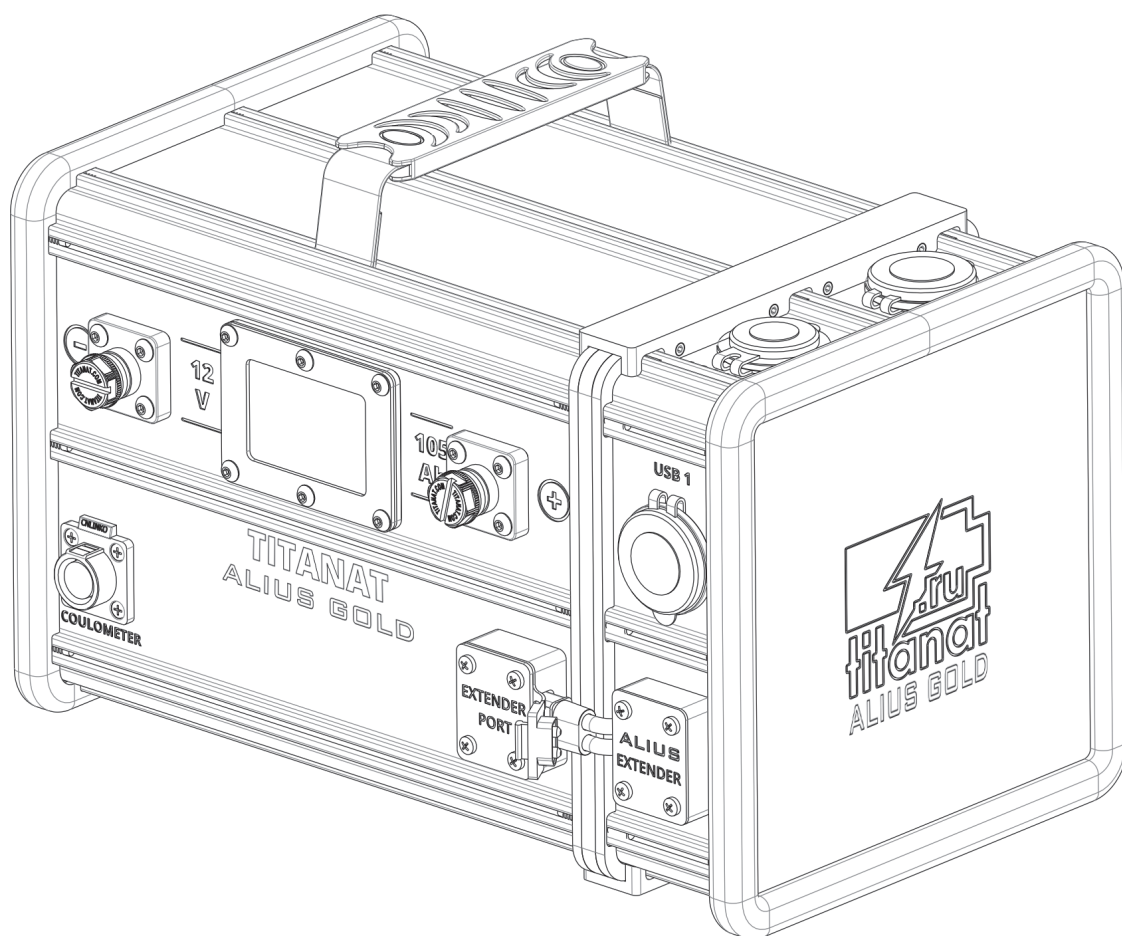
5.

Равномерно затянуть винты



6.

Установить протектор на торцевую крышку модуля Alius Extender



7.

Батарея готова к использованию

## 10. РАБОТА В КАЧЕСТВЕ ПУСКОВОГО АКБ

Основным элементом, ограничивающим работу литий-железо-фосфатного аккумулятора в качестве пускового, является применённая в его составе система BMS. Штатно устанавливаемые в наши аккумуляторы системы имеют рабочие токи разряда 100А, и попытка нагрузить их большими токами (например, пусковыми) приведёт к переходу аккумулятора в режим “защиты”. При высоких пусковых токах, возможен выход из строя платы BMS, что не будет являться гарантийным случаем.

## 11. ПОСЛЕДОВАТЕЛЬНОЕ И ПАРАЛЛЕЛЬНОЕ СОЕДИНЕНИЕ АКБ

### 11.1. Последовательное соединение АКБ ALIUS.

Помимо ограничения на максимальные рабочие токи, BMS вносит также ограничение на максимальное рабочее напряжение аккумулятора. Так, применяемые в наших АКБ модули BMS рассчитаны на последовательное подключение до 48В (4 АКБ).

### 11.2. Параллельное соединение АКБ ALIUS.

Аккумуляторную батарею ALIUS можно подключать параллельно до достижения необходимой вам емкости.

**ВНИМАНИЕ:** осуществлять параллельное подключение при одинаковом уровне заряда на всех подключаемых батареях.

## 12. ХРАНЕНИЕ

12.1. Батарея устанавливается на хранение заряженной на 50%. Рекомендуемое напряжение хранения указано в спецификации. Необходимо ежемесячно проверять напряжение на выводах батареи, при падении его ниже рекомендуемого напряжения хранения, батарею необходимо дозарядить, эксплуатировать такую батарею не рекомендуется.

12.2. При длительном (сезонном) хранении батареи рекомендуется хранить её в сухом прохладном помещении при температуре выше 0°C (см. «Допустимая температура хранения» в спецификации).

12.3. Не допускается хранение полностью разряженной АКБ, т.к. у ячеек присутствует эффект саморазряда и при разряде ячеек ниже 2,5В, возможна необратимая деградация ячеек и выход АКБ из строя.

12.4 При длительном хранении производить тренировочные циклы (полный заряд/разряд АКБ) каждые 3 месяца.

## 13. ВОЗМОЖНЫЕ ПРОБЛЕМЫ И ИХ РЕШЕНИЯ

13.1. Во время эксплуатации батарея отключилась, и экран ваттметра погас.

Вероятнее всего напряжение аккумулятора опустилось ниже напряжения полного разряда и BMS отключила батарею. Для снятия защиты подключите батарею к зарядному устройству.

13.2. В результате случайного КЗ батарея отключилась, и экран ваттметра погас.

Превышен пиковый ток разряда и BMS отключила батарею. Для снятия защиты подключите батарею к зарядному устройству.

13.3. Во время подключения нагрузки батарея отключилась, и экран ваттметра погас.

Вероятных причин в таком случае две. Если нагрузка имеет большую ёмкость на входе, вероятнее всего причина в больших токах заряда конденсаторов. Если же нагрузка имеет индуктивный характер, вероятнее всего причина во всплесках самоиндукции возникающих при её работе. В любом случае, для снятия защиты подключите батарею к зарядному устройству. А после этого проверьте его работу на какой-либо другой нагрузке. Вы можете связаться с нами для дополнительной консультации по этому поводу.

## 14. ГАРАНТИЙНЫЕ ОБЯЗАТЕЛЬСТВА

Ограниченная гарантия 10 лет. Гарантия на сборку - 10 лет. Гарантия на ячейки LiFePO4 3 года или, либо 3000 циклов. Гарантия на BMS – 5 лет. Герметичность корпуса IP 67 для нового изделия, в процессе эксплуатации степень защиты может снижаться.

Повреждение товара считается не гарантийным в случае, если оно вызвано нарушением целостности корпуса, попаданием в корпус воды или же вызвано протеканием через батарею нештатно больших токов, в том числе как результат короткого замыкания.

## 15. УТИЛИЗАЦИЯ

Не выбрасывайте аккумулятор! Попадание устройства в бытовой мусор может привести к загрязнению окружающей среды. Обратитесь к представителям местной власти за информацией о месте нахождения специальных пунктов переработки и инструкциями по утилизации аккумуляторов и следуйте полученным инструкциям.

## 16. ГАРАНТИЙНЫЙ ТАЛОН

Товар

**LiFePO4 аккумулятор**

Модель

\_\_\_\_\_

Серийный номер

\_\_\_\_\_

Дата производства

\_\_\_\_\_.\_\_\_\_\_ 20\_\_ г.

Печать производителя

М.П.

Дата продажи

\_\_\_\_\_.\_\_\_\_\_ 20\_\_ г.

Печать продавца

М.П.

## Приложение. Характеристики АКБ

Серия ALB ALIUS	ALB 12V27 MINI	ALB 12V52 GOLD	ALB 12V105 Gold	ALB 12V105 Green
Тип ячеек	LiFePO4	LiFePO4	LiFePO4	LiFePO4
Номинальная емкость, А•ч *	27	52	105	105
Типичная ёмкость, А•ч *	27	52	105	105
Типичное напряжение, В	12.8	12.8	12.8	12.8
Схема коммутации ячеек	4S1P	4S1P	4S1P	4S1P
ESR ячейки, мОм при SOC 30-40% (метод измерения на 1 кГц)	≥ 3,6 мОм	≥ 3,2 мОм	≥ 2 мОм	≥ 2 мОм
Напряжение полного заряда, В	14,6	14,6	14,6	14,6
Минимальное напряжение хранения, В	12,8	12,8	12,8	12,8
Максимальный ток заряда, А	27А	52А	100А	100А
Допустимая температура заряда, °С	0...65	0...65	0...65	0...65
Напряжение полного разряда, В	10	10	10	10
Максимальный ток разряда, А	27	52	105	60
Пиковый ток разряда, А	30	60	120	60
Допустимая температура разряда °С	-30...+65	-30...+65	-30...+65	-30...+65
Допустимая температура хранения °С до 3-х месяцев	0...35	0...35	0...35	0...35
Допустимая влажность, %	<70	<70	<70	<70
Индекс защищенности АКБ ALIUS, IP	67	67	67	67
Индекс защищенности модуля	67	67	67	67
ALIUS EXTENDER, IP	54	54	54	54
Масса АКБ ALIUS, кг	4.5	7,9	11,5	11,5
Масса модуля ALIUS EXTENDER, кг	0,77	1	1	1
Габариты АКБ ALIUS (Д / Ш / В), мм	184/178/146	189/214/192	245/ 214/192	245/ 214/192
Габариты модуля ALIUS EXTENDER (Д/Ш/В), мм	70/178/146	70/214/192	70/214 /192	70/214 /192
Габариты модуля ALIUS EXTENDER (Д/Ш/В), мм	70/178/146	70/214/192	70/214 /192	70/214 /192

\* ёмкости указаны для разрядного тока 0.5 С

# TITANAT

## ALIUS

Серия ALB ALIUS	ALB 12V156 GOLD	ALB 12V156 PRO	ALB 12V210 PRO	ALB 12V315 PRO	ALB 12V420 PRO
Тип ячеек	LiFePO4	LiFePO4	LiFePO4	LiFePO4	LiFePO4
Номинальная емкость, А•ч *	156	156	210	315	420
Типичная ёмкость, А•ч *	156	156	210	315	420
Типичное напряжение, В	12.8	12.8	12.8	12.8	12.8
Схема коммутации ячеек	4S3P	4S3P	4S2P	4S3P	4S4P
ESR ячейки, мОм при SOC 30-40% (метод измерения на 1 кГц)	≥ 3,2 мОм	≥ 3,2 мОм	≥ 2 мОм	≥ 2 мОм	≥ 2 мОм
Напряжение полного заряда, В	14,6	14,6	14,6	14,6	14,6
Минимальное напряжение хранения, В	12,8	12,8	12,8	12,8	12,8
Максимальный ток заряда, А	100А	100А	100А	100А	100А
Допустимая температура заряда, °С	0...65	0...65	0...65	0...65	0...65
Напряжение полного разряда, В	10	10	10	10	20
Максимальный ток разряда, А	100	100	100	100	100
Пиковый ток разряда, А	115	115	115	115	115
Допустимая температура разряда °С	-30...+65	-30...+65	-30...+65	-30...+65	-30...+65
Допустимая температура хранения °С до 3-х месяцев	0...35	0...35	0...35	0...35	0...35
Допустимая влажность, %	<70	<70	<70	<70	<70
Индекс защищенности АКБ ALIUS, IP	67	67	67	67	67
Индекс защищенности модуля	67	67	67	67	67
ALIUS EXTENDER, IP	54	54	54	54	54
Масса АКБ ALIUS, кг	17.4	17,5	21,7	31,5	41
Масса модуля ALIUS EXTENDER, кг	1	1	1	1	1
Габариты АКБ ALIUS (Д / Ш / В), мм	394/214/192	344/215/247	344/215/247	500/215/247	700/215/247
Габариты модуля ALIUS EXTENDER (Д / Ш / В), мм	70/214 /192	70/214 /192	70/214 /192	70/214 /192	70/214 /192
Габариты модуля ALIUS EXTENDER (Д/Ш/В), мм	70/178/146	70/214/192	70/214 /192	70/214 /192	70/214 /192

\* ёмкости указаны для разрядного тока 0.5 С

Серия ALB ALIUS	<b>ALB 24V105 PRO</b>	<b>ALB 2 4V210 PRO</b>	<b>ALB 36V105 PRO</b>	<b>ALB 48V105 PRO</b>
Тип ячеек	LiFePO4	LiFePO4	LiFePO4	LiFePO4
Номинальная емкость, А•ч *	105	210	105	105
Типичная ёмкость, А•ч *	105	210	105	105
Типичное напряжение, В	25.6	25.6	38.4	51.2
Схема коммутации ячеек	8S1P	8S2P	12S1P	12S1P
ESR ячейки, мОм при SOC 30-40% (метод измерения на 1 кГц)	≥ 4 мОм	≥ 4 мОм	≥ 6 мОм	≥ 8 мОм
Напряжение полного заряда, В	29,2	29,2	43,8	58,4
Минимальное напряжение хранения, В	25,6	25,6	38,4	51,2
Максимальный ток заряда, А	100А	100А	100А	100А
Допустимая температура заряда, °С	0...65	0...65	0...65	0...65
Напряжение полного разряда, В	20	20	30	40
Максимальный ток разряда, А	105	100	100	100
Пиковый ток разряда, А	120	115	115	115
Допустимая температура разряда °С	-30...+65	-30...+65	-30...+65	-30...+65
Допустимая температура хранения °С до 3-х месяцев	0...35	0...35	0...35	0...35
Допустимая влажность, %	<70	<70	<70	<70
Индекс защищенности АКБ ALIUS, IP	67	67	67	67
Индекс защищенности модуля	-	-	-	-
ALIUS EXTENDER, IP	54	54	54	54
Масса АКБ ALIUS, кг	21,7	41	31,5	41
Масса модуля ALIUS EXTENDER, кг	-	-	-	-
Габариты АКБ ALIUS (Д / Ш / В), мм	344/215/247	700/215/247	500/215/247	700/215/247
Габариты модуля ALIUS EXTENDER (Д / Ш / В), мм	-	-	-	-

\* ёмкости указаны для разрядного тока 0.5 С







РОЗНИЧНЫЙ ОТДЕЛ:

☎ +7 800 551-49-88

☎ +7 499 322-85-35

✉ shop@titanat.ru

ОПТОВЫЙ ОТДЕЛ:

☎ +7 495 128-99-09

☎ +7 499 404-22-52

✉ sales@titanat.ru

✉ salesclining@titanat.ru

🌐 ibp@titanat.ru

Последние версии инструкций на сайте  
<http://titanat.com/>



📍 Производство: МО г. Дубна, ул. Дружбы 19, ИП Хованский